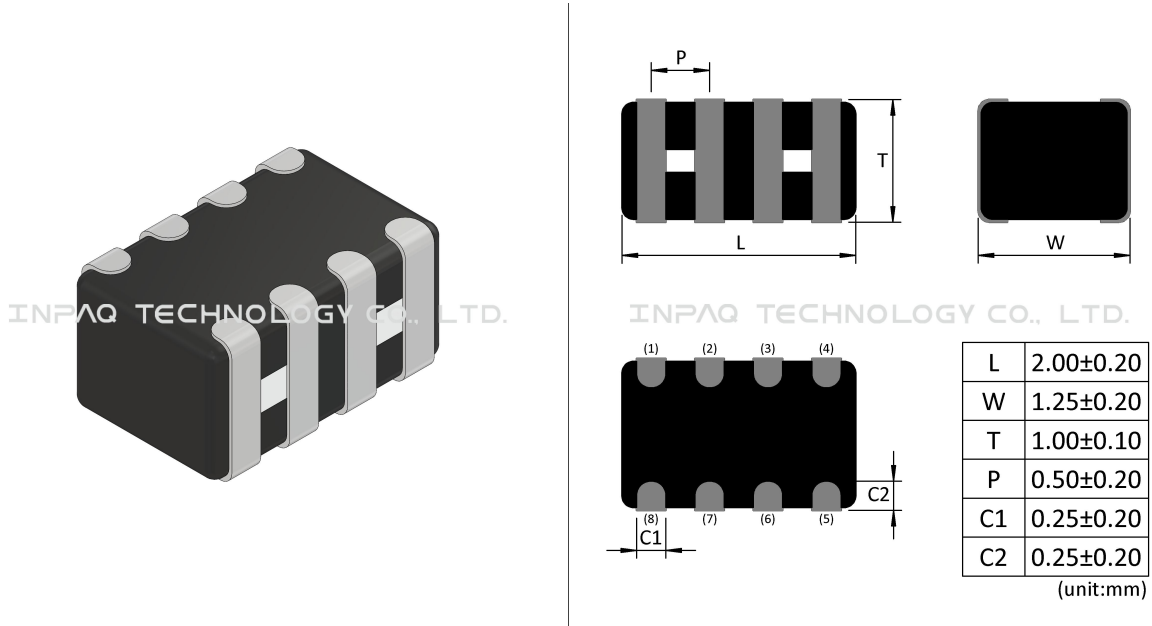


MCA2012B121FBE



外观&形状



注意 NOTICE: All Specifications are subject to change without notice.

Page 1/4

1. 本文件由 INPAQ 佳邦科技網站下載，若規格變更及停產，請於訂購時確認，恕不另行通知。
2. 本文件僅說明參考標準規格，如需訂購，請依實際核准所需規格進行申辦。

规格

| | |
|-------------|------------|
| 長(公釐) | 2.00±0.20 |
| 寬(公釐) | 1.25±0.20 |
| 高(公釐) | 1.00±0.10 |
| 尺寸代碼 英吋(公釐) | 0805(2012) |
| 阻抗值(Ω) | 120 |
| 公差(%) | ±25 |
| 測試頻率(MHz) | 100 |
| 最大值直流阻抗(Ω) | 0.6 |
| 最大額定電流(mA) | 300 |
| 額定電壓(V) | 10 |
| 耐電壓(V) | 25 |
| 絕緣電阻(MΩ) | 200 |
| 操作溫度 °C | -40~+85 |

注意 NOTICE: All Specifications are subject to change without notice.

Page 2/4

1. 本文件由 INPAQ 佳邦科技網站下載，若規格變更及停產，請於訂購時確認，恕不另行通知。
2. 本文件僅說明參考標準規格，如需訂購，請依實際核准所需規格進行申辦。

特点

- Powerful components with composite co-fired material to solve EMI problem for high speed differential signal transmission line as USB, and LVDS, without distortion to high speed signal transmission.

包装讯息

| 包装尺寸(Inch) | 包装類型 | 標準包裝(PCS) | 單重(gram) | 濕敏等級 |
|------------|--------------|-----------|----------|------|
| 7 | Plastic type | 3000 | 0.0119 | 1 |

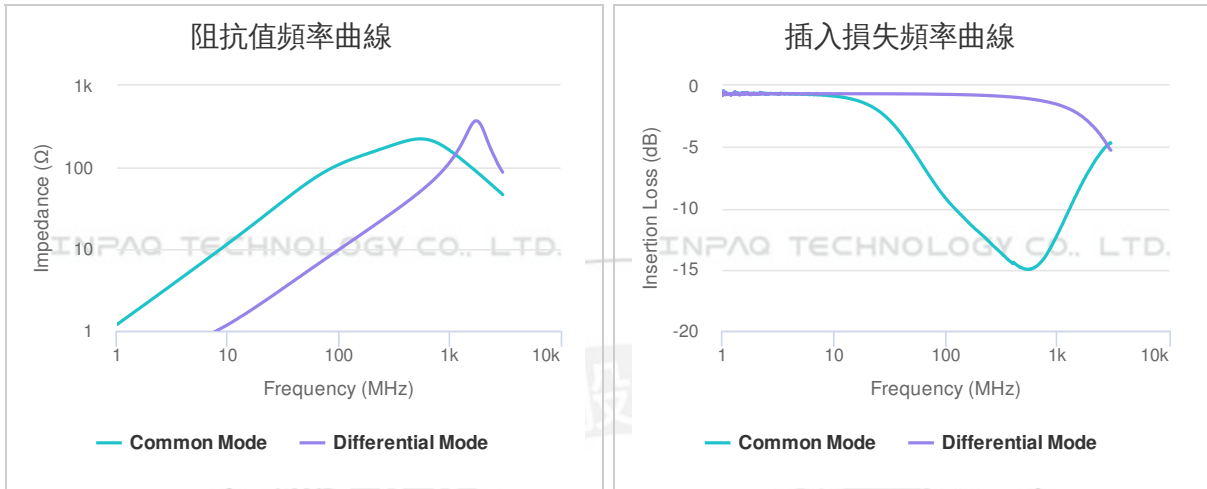


注意 NOTICE: All Specifications are subject to change without notice.

Page 3/4

1. 本文件由 INPAQ 佳邦科技網站下載，若規格變更及停產，請於訂購時確認，恕不另行通知。
2. 本文件僅說明參考標準規格，如需訂購，請依實際核准所需規格進行申辦。

特性曲线



注意 NOTICE: All Specifications are subject to change without notice.

1. 本文件由 INPAQ 佳邦科技網站下載，若規格變更及停產，請於訂購時確認，恕不另行通知。
2. 本文件僅說明參考標準規格，如需訂購，請依實際核准所需規格進行申辦。