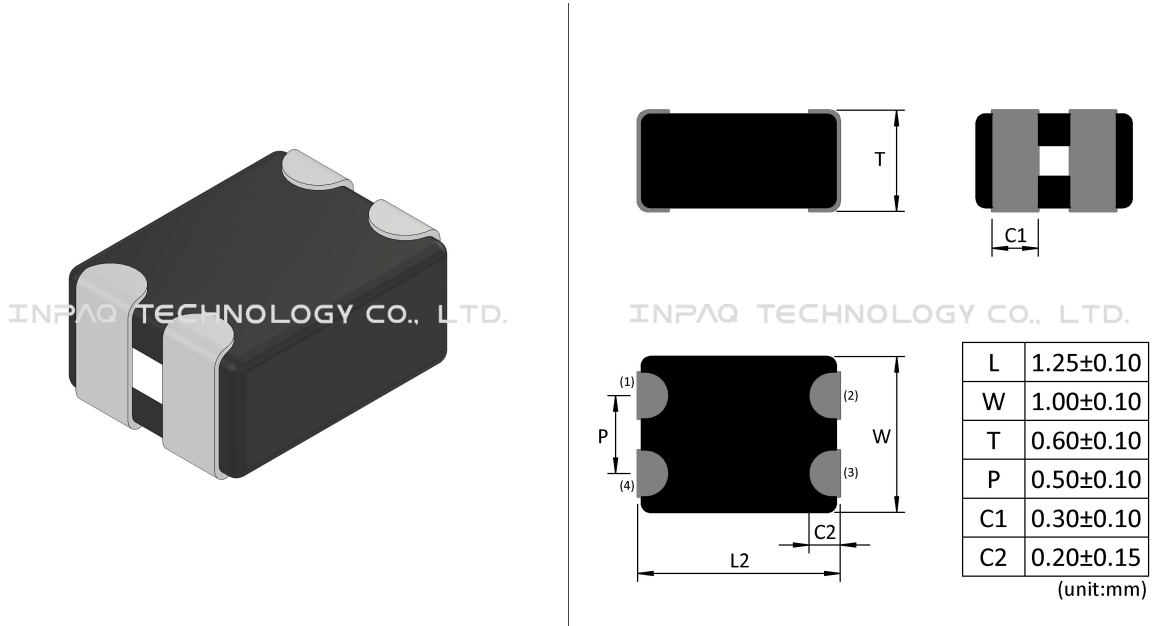


MCM1012B900F06BP



外观&形状



注意 NOTICE: All Specifications are subject to change without notice.

1. 本文件由 INPAQ 佳邦科技網站下載，若規格變更及停產，請於訂購時確認，恕不另行通知。
2. 本文件僅說明參考標準規格，如需訂購，請依實際核准所需規格進行申辦。

规格

長(公釐)	1.25±0.10
寬(公釐)	1.00±0.10
高(公釐)	0.60±0.10
尺寸代碼 英吋(公釐)	0504(1210)
阻抗值(Ω)	90
公差(%)	±25
測試頻率(MHz)	100
最大值直流阻抗(Ω)	0.6
最大值額定電流(mA)	300
額定電壓(V)	10
耐電壓(V)	25
絕緣電阻(MΩ)	200
操作溫度 °C	-40~+85

注意 NOTICE: All Specifications are subject to change without notice.

Page 2/4

1. 本文件由 INPAQ 佳邦科技網站下載，若規格變更及停產，請於訂購時確認，恕不另行通知。
2. 本文件僅說明參考標準規格，如需訂購，請依實際核准所需規格進行申辦。

特点

- Powerful components with composite co-fired material to solve EMI problem for high speed differential signal transmission line as USB, and LVDS, without distortion to high speed signal transmission.

包装讯息

包装尺寸(Inch)	包装類型	標準包裝(PCS)	單重(gram)	濕敏等級
7	Paper type	4000	0.0036	1

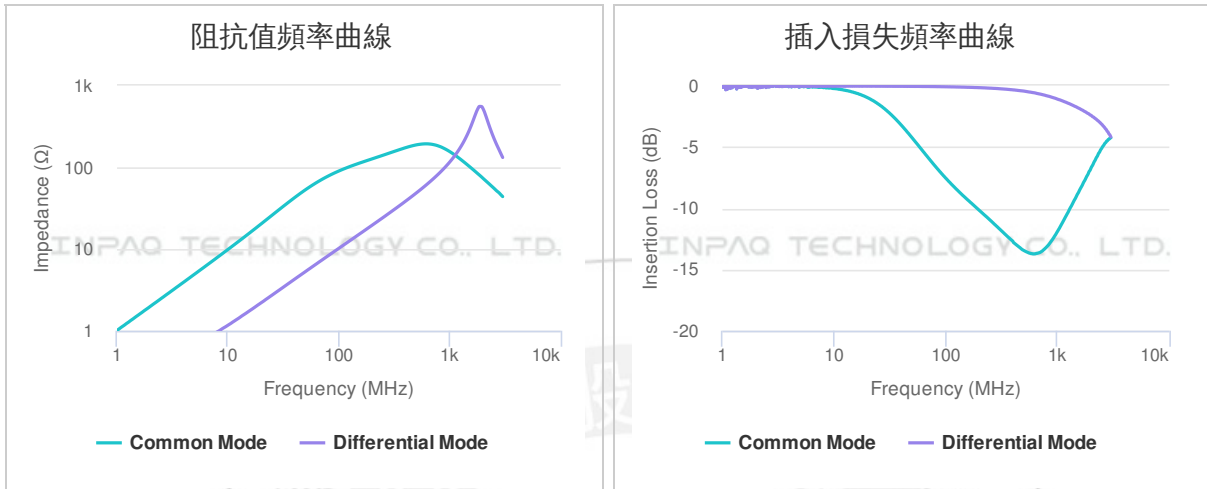


注意 NOTICE: All Specifications are subject to change without notice.

Page 3/4

1. 本文件由 INPAQ 佳邦科技網站下載，若規格變更及停產，請於訂購時確認，恕不另行通知。
2. 本文件僅說明參考標準規格，如需訂購，請依實際核准所需規格進行申辦。

特性曲线



注意 NOTICE: All Specifications are subject to change without notice.

Page 4/4

1. 本文件由 INPAQ 佳邦科技網站下載，若規格變更及停產，請於訂購時確認，恕不另行通知。
2. 本文件僅說明參考標準規格，如需訂購，請依實際核准所需規格進行申辦。