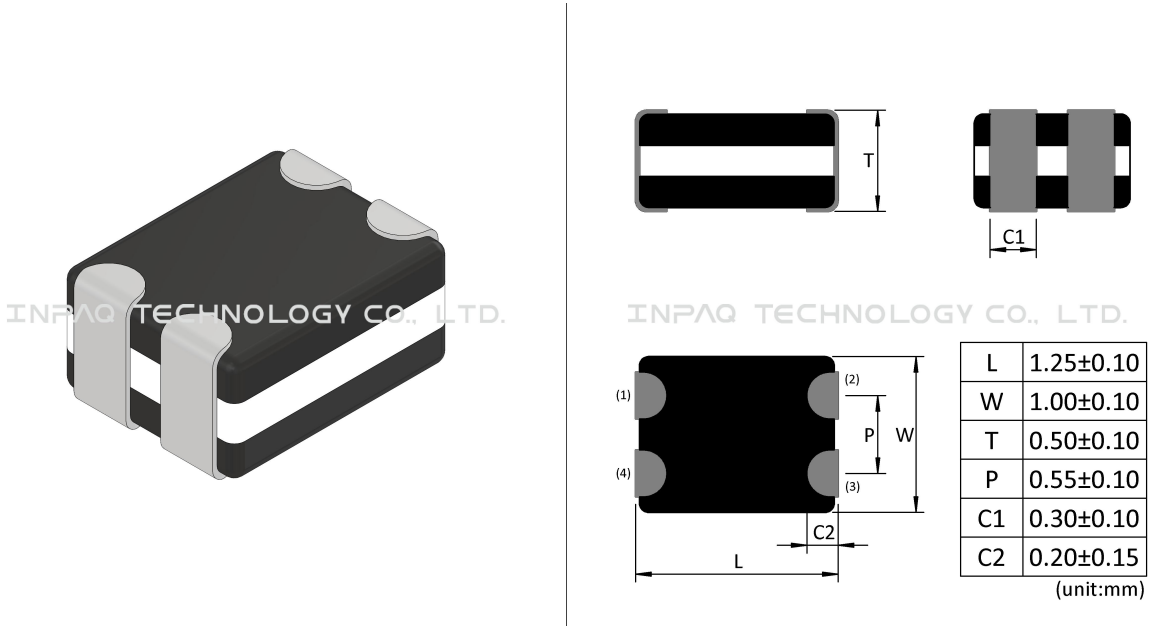


# HCM1012GD500A05P



## 外观&形状



注意 NOTICE: All Specifications are subject to change without notice.

Page 1/4

1. 本文件由 INPAQ 佳邦科技網站下載，若規格變更及停產，請於訂購時確認，恕不另行通知。
2. 本文件僅說明參考標準規格，如需訂購，請依實際核准所需規格進行申辦。

## 规格

|             |            |
|-------------|------------|
| 長(公釐)       | 1.25±0.10  |
| 寬(公釐)       | 1.00±0.10  |
| 高(公釐)       | 0.50±0.10  |
| 尺寸代碼 英吋(公釐) | 0504(1210) |
| 阻抗值(Ω)      | 50         |
| 公差(%)       | ±25        |
| 測試頻率(MHz)   | 100        |
| 最大值直流阻抗(Ω)  | 1.5        |
| 最大額定電流(mA)  | 100        |
| 額定電壓(Vac)   | 10         |
| 絕緣電阻 (MΩ)   | 100        |
| 操作溫度 °C     | -40~+85    |

注意 NOTICE: All Specifications are subject to change without notice.

Page 2/4

1. 本文件由 INPAQ 佳邦科技網站下載，若規格變更及停產，請於訂購時確認，恕不另行通知。
2. 本文件僅說明參考標準規格，如需訂購，請依實際核准所需規格進行申辦。

## 特点

- Ultra High Speed Chip Common Mode Filter, HCM series adopts internally unique multilayer ceramic/ferrite co-firing technologies and higher cut-off frequency design for miniaturized size of EMI filter product development. for higher speed I/O of tablet PC/NB & MB

## 包装讯息

| 包装尺寸(Inch) | 包装類型       | 標準包裝(PCS) | 單重(gram) | 濕敏等級 |
|------------|------------|-----------|----------|------|
| 7          | Paper type | 4000      | 0.0025   | 1    |

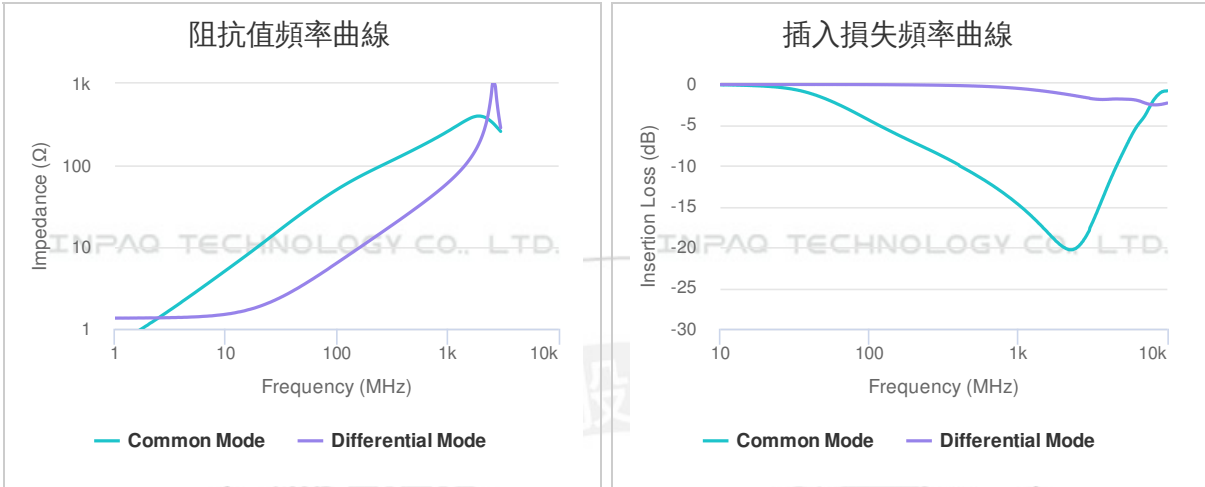


注意 NOTICE: All Specifications are subject to change without notice.

Page 3/4

1. 本文件由 INPAQ 佳邦科技網站下載，若規格變更及停產，請於訂購時確認，恕不另行通知。
2. 本文件僅說明參考標準規格，如需訂購，請依實際核准所需規格進行申辦。

## 特性曲线



注意 NOTICE: All Specifications are subject to change without notice.

Page 4/4

1. 本文件由 INPAQ 佳邦科技網站下載，若規格變更及停產，請於訂購時確認，恕不另行通知。
2. 本文件僅說明參考標準規格，如需訂購，請依實際核准所需規格進行申辦。